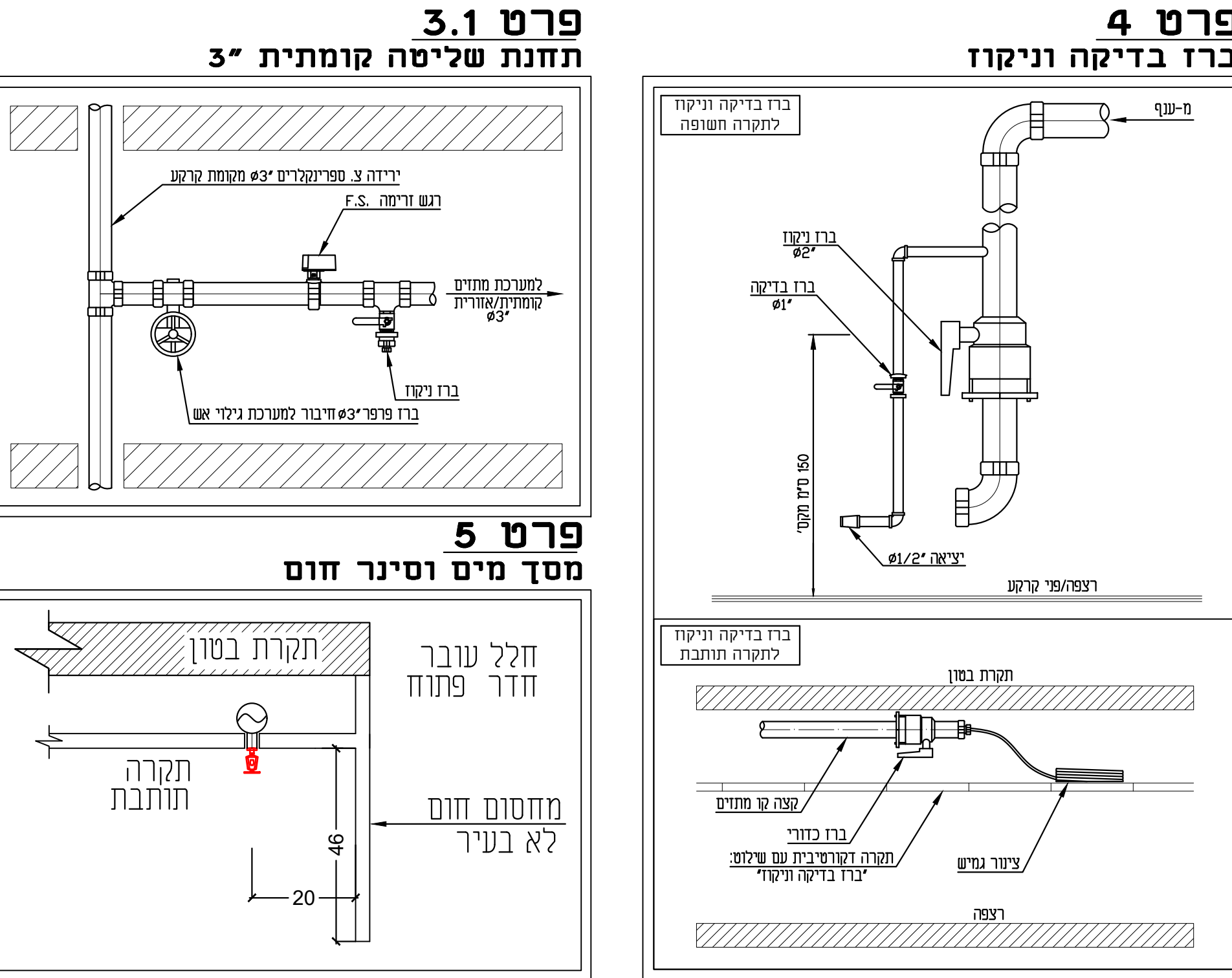
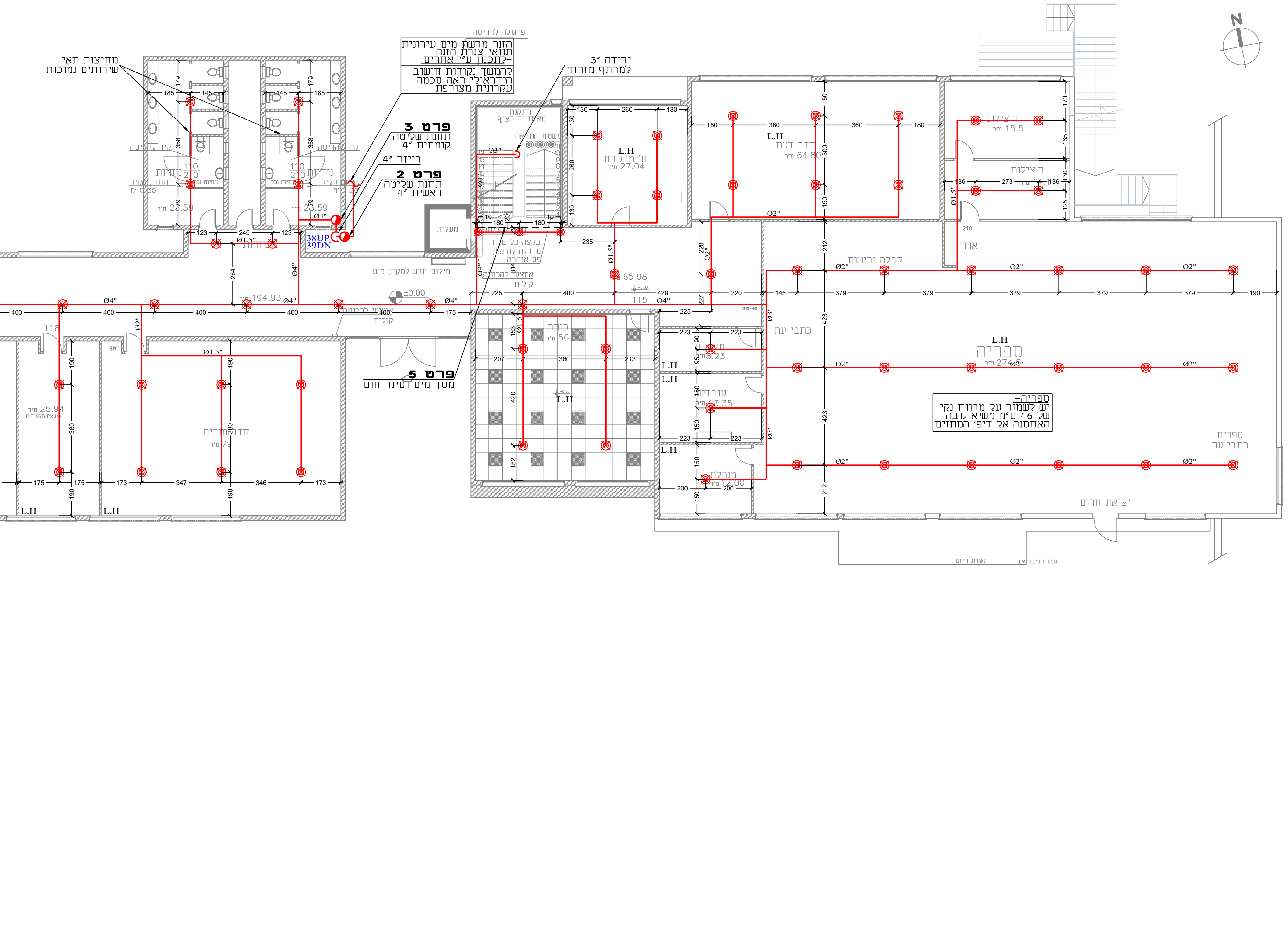
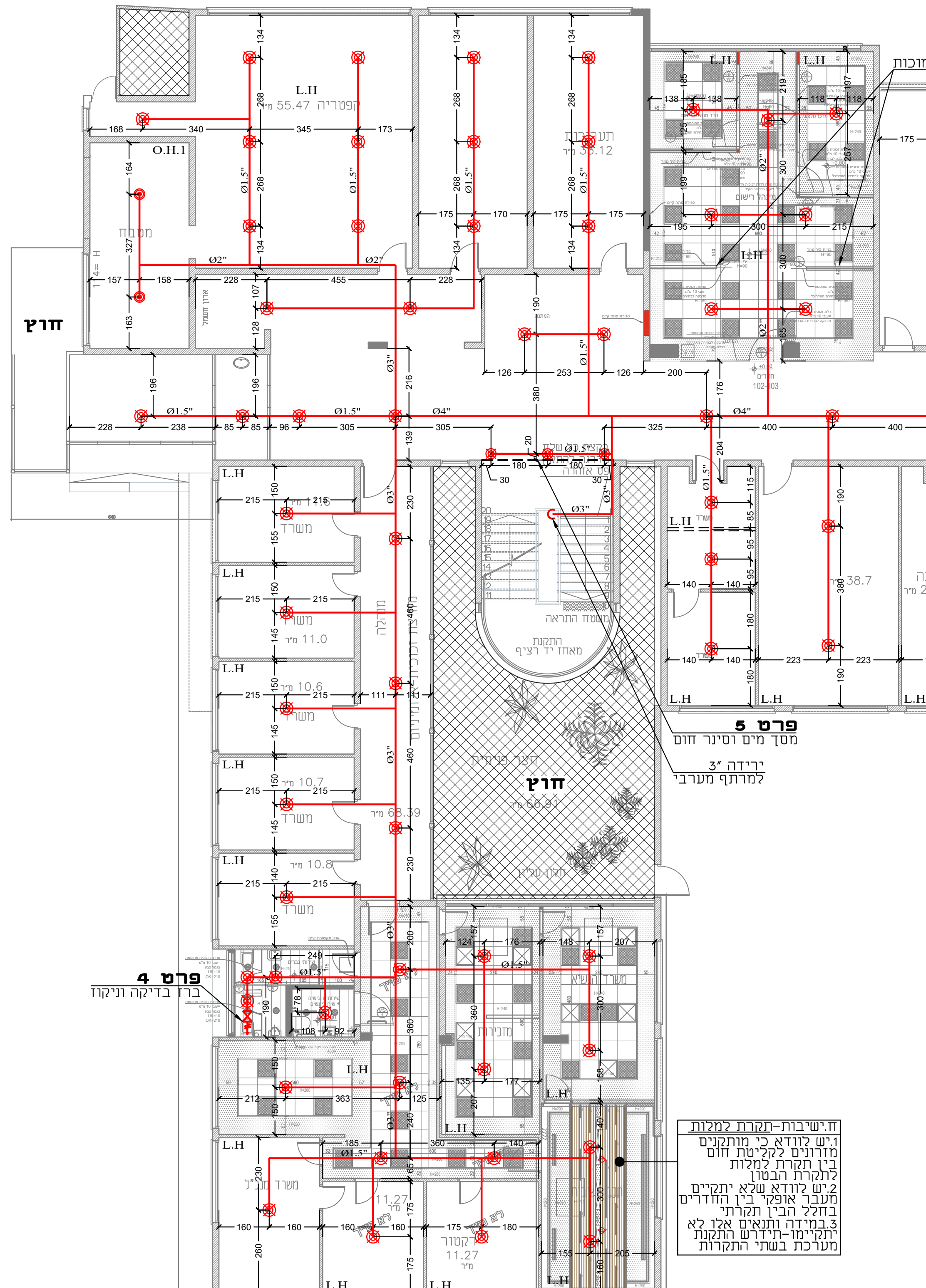
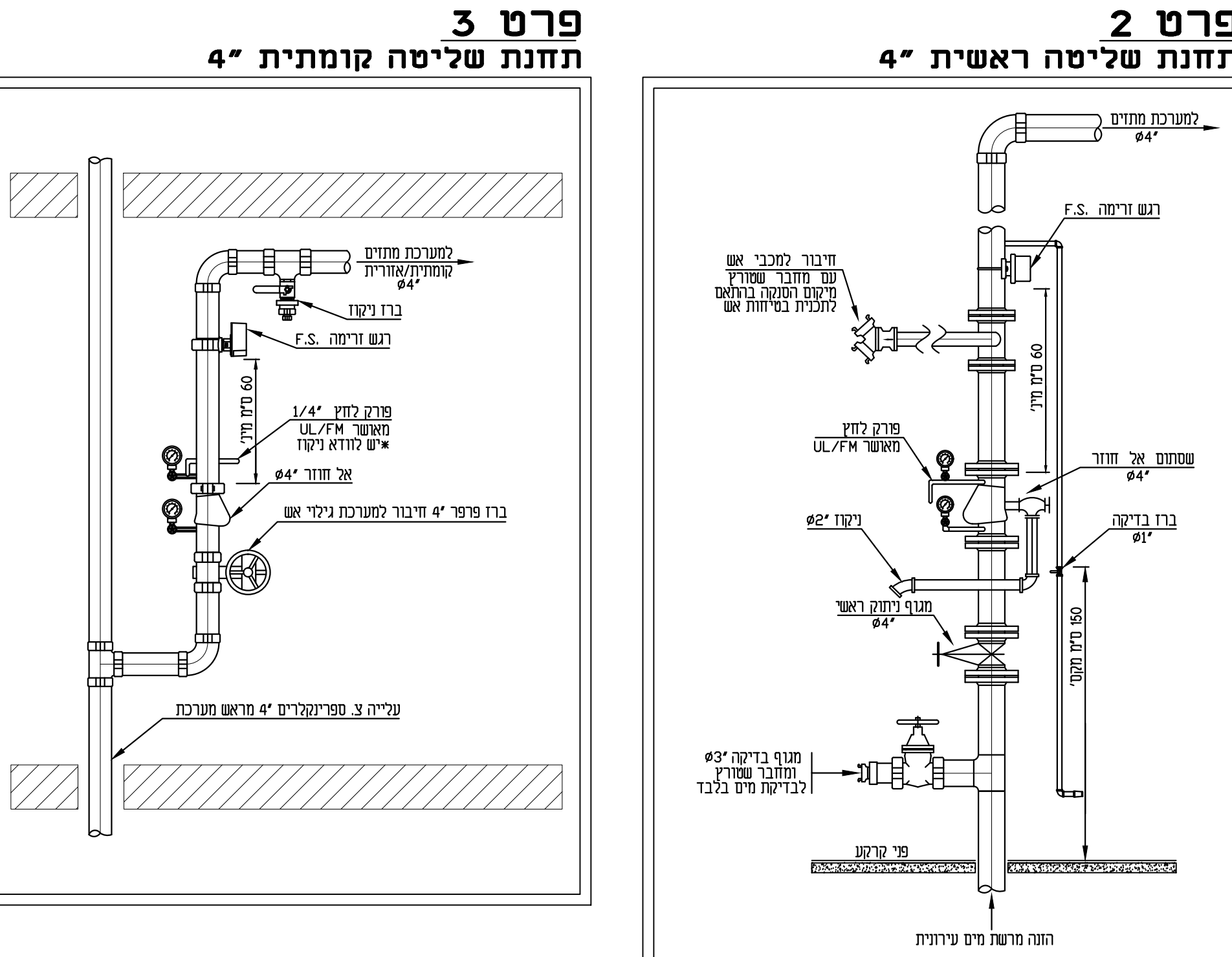


נתוני מערכת מותחית

מפרט	פרט
מפרט 1	165200mm
מפרט 2	155200mm
מפרט 3	148200mm
מפרט 4	142200mm

מפרט 1: 165200mm
מפרט 2: 155200mm
מפרט 3: 148200mm
מפרט 4: 142200mm



הערות:
1. יש לנצל את הנתונים המסופקים במסמך זה לצורך הערכת סיכונים. אין להשתמש בנתונים אלו לצורך הערכת סיכונים נוספת.
2. המפרט מפרט את גובה המותח ואת גובה הקמת המותח. יש להשתמש בגובה המותח המסופק במסמך זה.
3. המפרט מפרט את גובה המותח ואת גובה הקמת המותח. יש להשתמש בגובה המותח המסופק במסמך זה.
4. המפרט מפרט את גובה המותח ואת גובה הקמת המותח. יש להשתמש בגובה המותח המסופק במסמך זה.

נתוני מערכת מותחית	
מפרט 1	165200mm
מפרט 2	155200mm
מפרט 3	148200mm
מפרט 4	142200mm

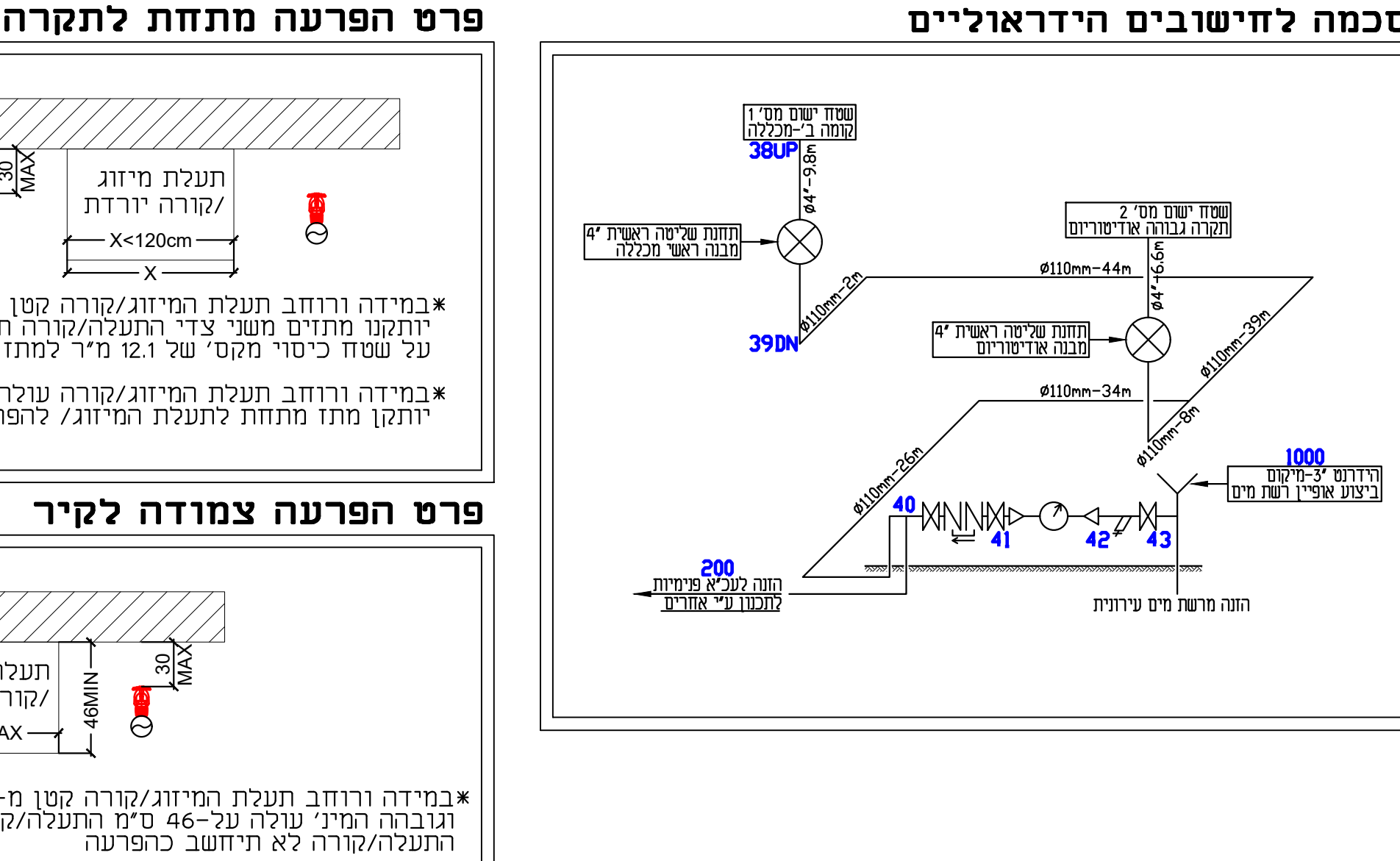
מטריאלים

מפרט	מפרט
מפרט 1	165200mm
מפרט 2	155200mm
מפרט 3	148200mm
מפרט 4	142200mm

מפרט 1: 165200mm
מפרט 2: 155200mm
מפרט 3: 148200mm
מפרט 4: 142200mm

תכנית קומת מרתף-מבנה מכללה

תכנית קומת קרקע-מבנה מכללה



פרט הפרעה מתחת לתקרה

מסכה לחישובים הידראוליים

פרט הפרעה צמודה לקיר

מטריאלים

מפרט	מפרט
מפרט 1	165200mm
מפרט 2	155200mm
מפרט 3	148200mm
מפרט 4	142200mm

אשר על פי

מטריאלים

מפרט	מפרט
מפרט 1	165200mm
מפרט 2	155200mm
מפרט 3	148200mm
מפרט 4	142200mm